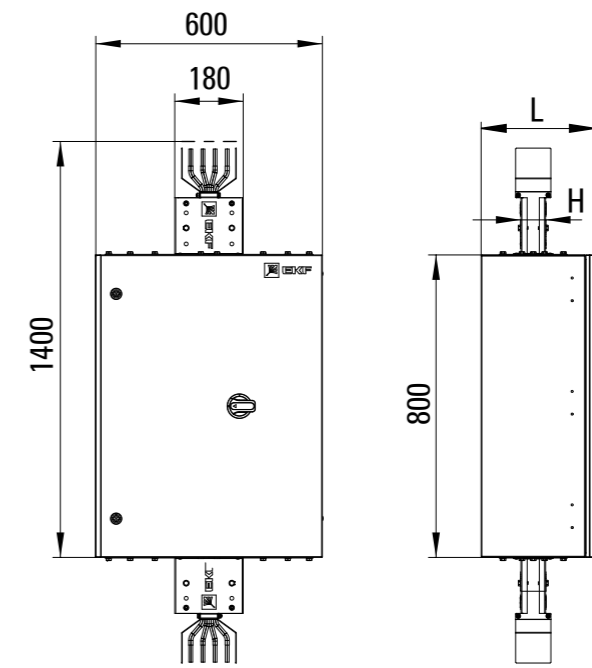


Разъединитель линии

Разъединитель линии предназначен для включения и отключения отдельных участков трассы шинпровода.

Наименование	Тип	Номинальный ток, А	L, мм	H, мм	Артикул 3L+N+PE (кожух)	Артикул 3L+N+PE
Разъединитель линии	Стандартная секция	800	300	64	HPA0800SR4	HPA0800SR5
		1000	320	84	HPA1000SR4	HPA1000SR5
		1250	340	104	HPA1250SR4	HPA1250SR5
		1600	360	120	HPA1600SR4	HPA1600SR5
		2000	400	164	HPA2000SR4	HPA2000SR5
		2500	440	204	HPA2500SR4	HPA2500SR5
		3200	520	284	HPA3200SR4	HPA3200SR5
		4000	560	324	HPA4000SR4	HPA4000SR5





EKF