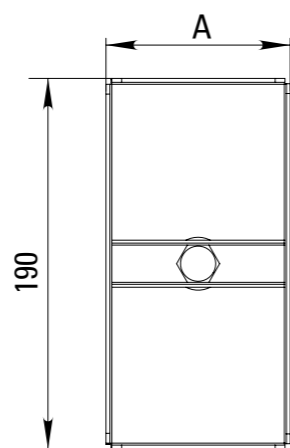
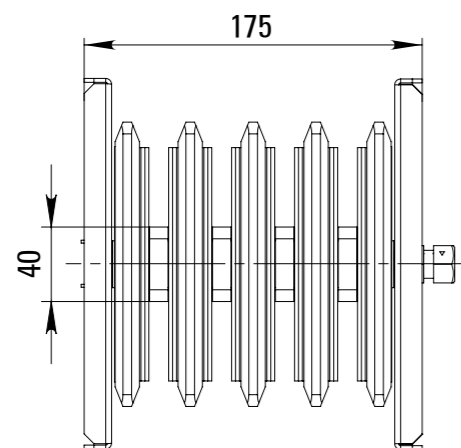


Соединительный блок

Соединительный блок предназначен для соединения секций трассы шинпровода между собой.



Наименование	Тип	Номинальный ток, А	А, мм	Артикул 3L+N+PE (кожух)	Артикул 3L+N+PE
Соединительный блок	Стандартная секция	800	95	НРА0800JB4	НРА0800JB5
		1000	115	НРА1000JB4	НРА1000JB5
		1250	135	НРА1250JB4	НРА1250JB5
		1600	155	НРА1600JB4	НРА1600JB5
		2000	195	НРА2000JB4	НРА2000JB5
		2500	235	НРА2500JB4	НРА2500JB5
		3200	315	НРА3200JB4	НРА3200JB5
		4000	355	НРА4000JB4	НРА4000JB5



EKF