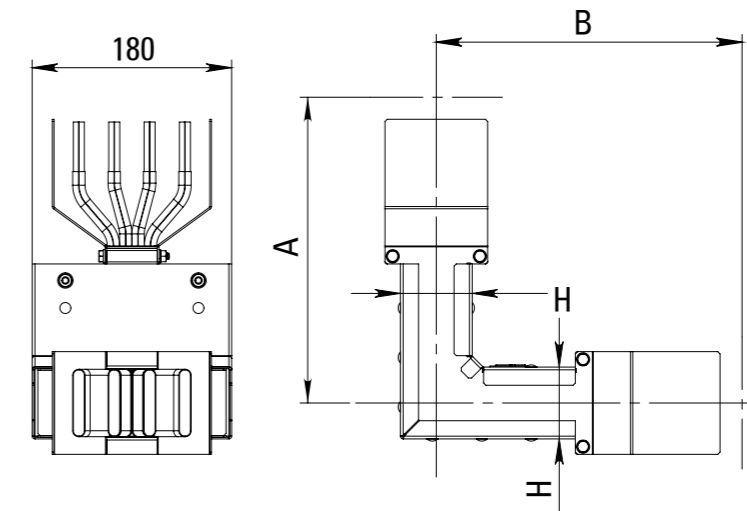
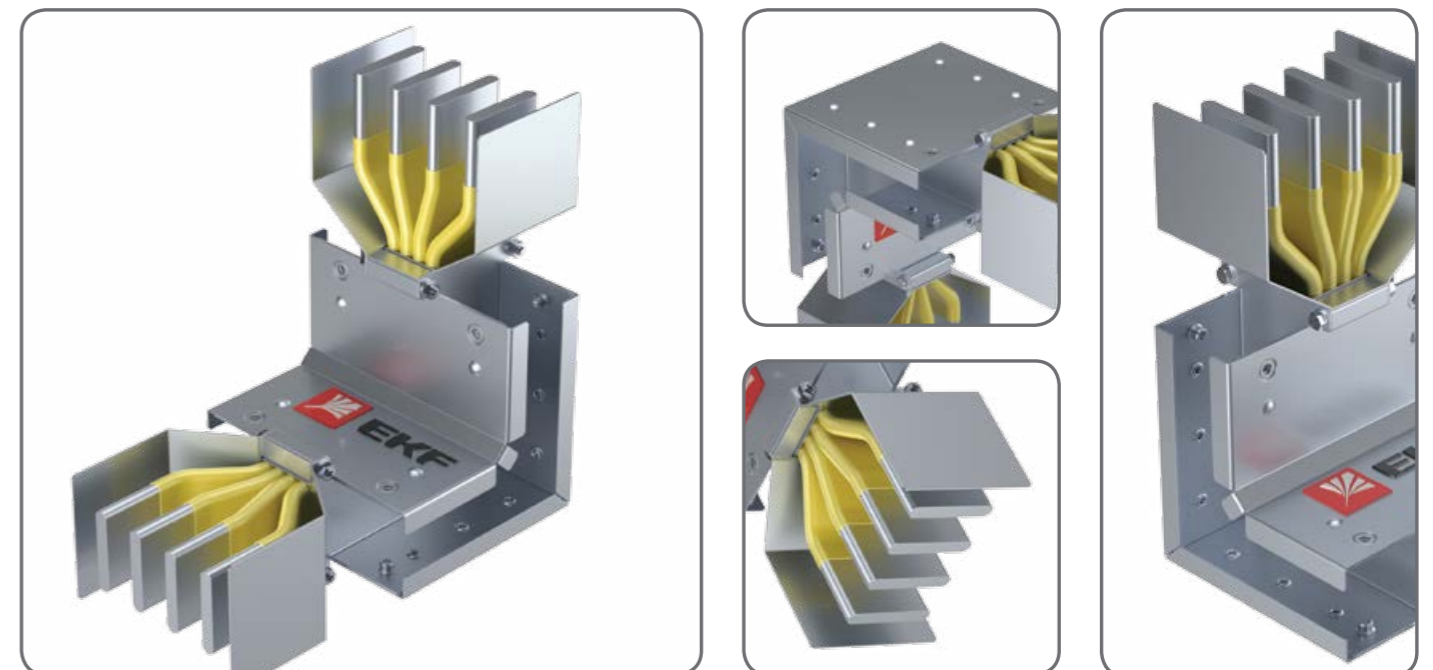


Вертикальная угловая секция

Вертикальная угловая секция предназначена для поворота трассы шинопровода в вертикальной плоскости.



Наименование	Тип	Номинальный ток, А	А, мм	В, мм	Н, мм	Артикул 3L+N+PE (кожух)	Артикул 3L+N+PE
Секция угловая вертикальная	Стандартная секция	800	275	275	64	HPA0800EV4	HPA0800EV5
		1000	290	290	84	HPA1000EV4	HPA1000EV5
		1250	300	300	104	HPA1250EV4	HPA1250EV5
		1600	320	320	120	HPA1600EV4	HPA1600EV5
		2000	380	380	164	HPA2000EV4	HPA2000EV5
		2500	420	420	204	HPA2500EV4	HPA2500EV5
		3200	480	480	284	HPA3200EV4	HPA3200EV5
		4000	520	520	324	HPA4000EV4	HPA4000EV5
	Нестандартная секция	800	275-1500	275-1500	64	HPA0800EV4S	HPA0800EV5S
		1000	290-1500	290-1500	84	HPA1000EV4S	HPA1000EV5S
		1250	300-1500	300-1500	104	HPA1250EV4S	HPA1250EV5S
		1600	320-1500	320-1500	120	HPA1600EV4S	HPA1600EV5S
		2000	380-1500	380-1500	164	HPA2000EV4S	HPA2000EV5S
		2500	420-1500	420-1500	204	HPA2500EV4S	HPA2500EV5S
		3200	480-1500	480-1500	284	HPA3200EV4S	HPA3200EV5S
		4000	520-1500	520-1500	324	HPA4000EV4S	HPA4000EV5S





EKF