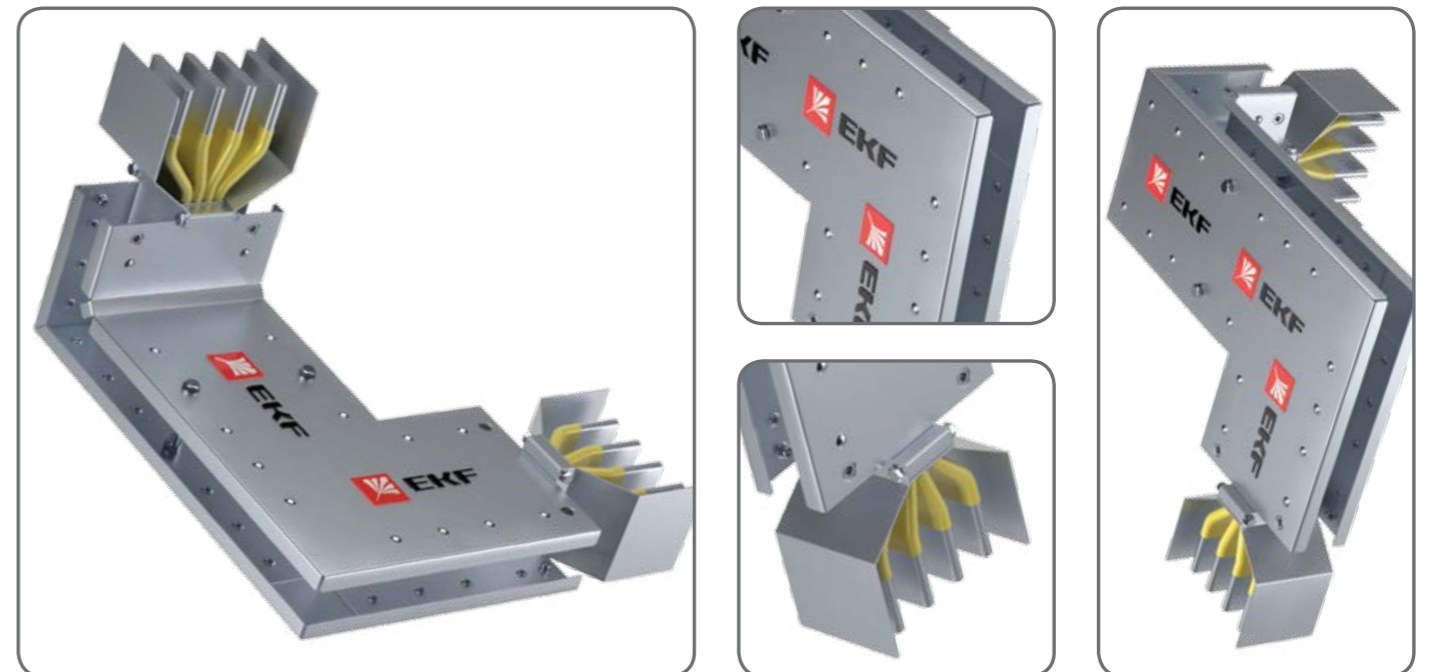
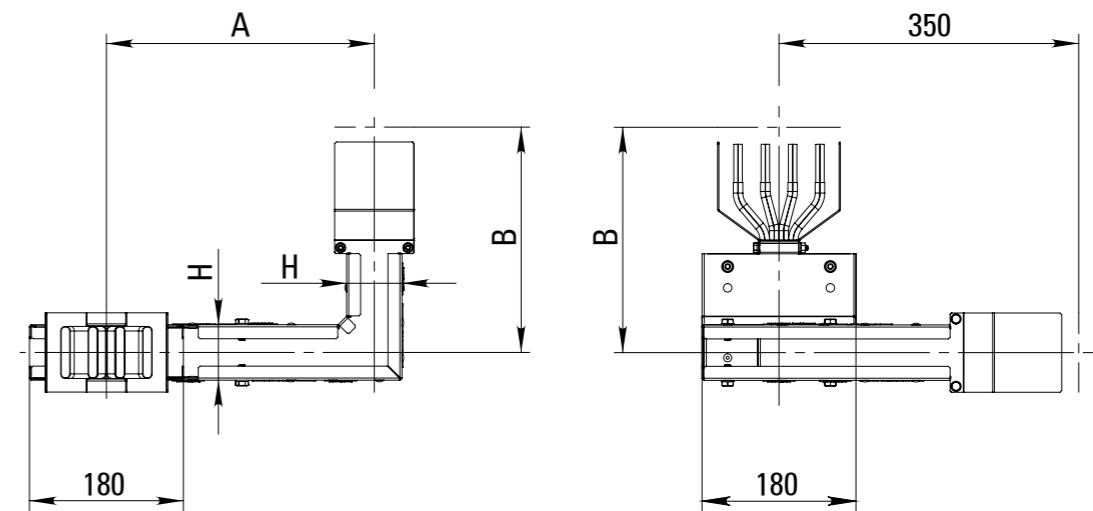


Вертикально-горизонтальная угловая секция

Вертикально-горизонтальная секция предназначена для изменения плоскости прокладки шинпровода.

Наименование	Тип	Номинальный ток, А	А, мм	В, мм	Н, мм	Артикул 3L+N+PE (кожух)	Артикул 3L+N+PE
Секция вертикально-горизонтальная	Стандартная секция	800	195-574	275	64	НРА0800VН4	НРА0800VН5
Секция вертикально-горизонтальная		1000	210-589	290	84	НРА1000VН4	НРА1000VН5
Секция вертикально-горизонтальная		1250	220-599	300	104	НРА1250VН4	НРА1250VН5
Секция вертикально-горизонтальная		1600	240-619	320	120	НРА1600VН4	НРА1600VН5
Секция вертикально-горизонтальная		2000	260-639	340	164	НРА2000VН4	НРА2000VН5
Секция вертикально-горизонтальная		2500	280-659	360	204	НРА2500VН4	НРА2500VН5
Секция вертикально-горизонтальная		3200	320-699	400	284	НРА3200VН4	НРА3200VН5
Секция вертикально-горизонтальная		4000	360-739	440	324	НРА4000VН4	НРА4000VН5





EKF