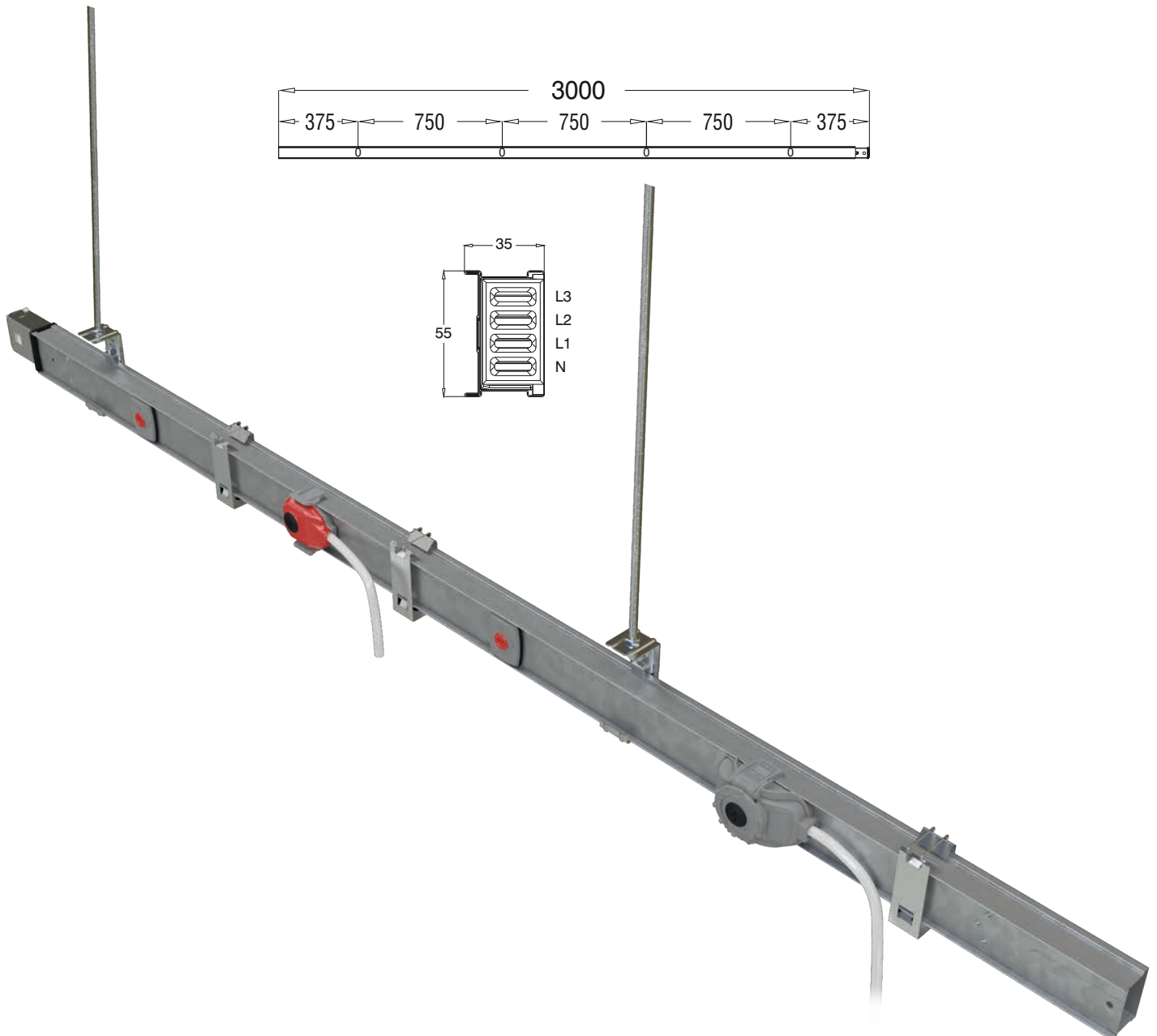


## Стандартные шинопроводы

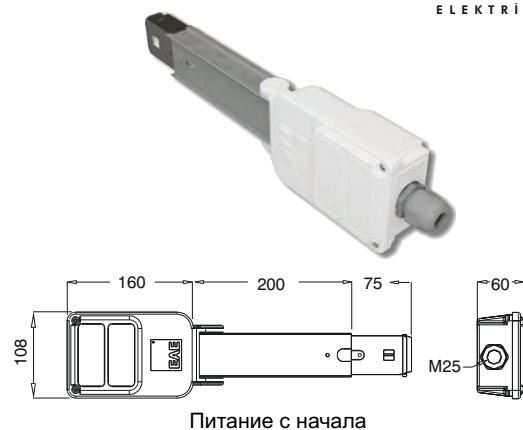
Ток (А)	Наименование	Кол-во проводников	Конфигурация	Код заказа
25	Шинопровод КАМ 0205	5	L1, L2, L3, N, (PE+Корпус)	96402
	Шинопровод КАМ 0204	4	L1, L2, L3, N, (+Корпус)	96400
	Шинопровод КАМ 0203	3	L2, N, (PE+Корпус)	96373
	Шинопровод КАМ 0202	2	L2, N, (+Корпус)	96372
32	Шинопровод КАМ 0305	5	L1, L2, L3, N, (PE+Корпус)	96406
	Шинопровод КАМ 0304	4	L1, L2, L3, N, (+Корпус)	96404
	Шинопровод КАМ 0303	3	L2, N, (PE+Корпус)	96375
	Шинопровод КАМ 0302	2	L2, N, (+Корпус)	96374

\* Промежуточные размеры производятся, стандарт 1 м, 1,5 м и 2 метра.



## Питание с начала

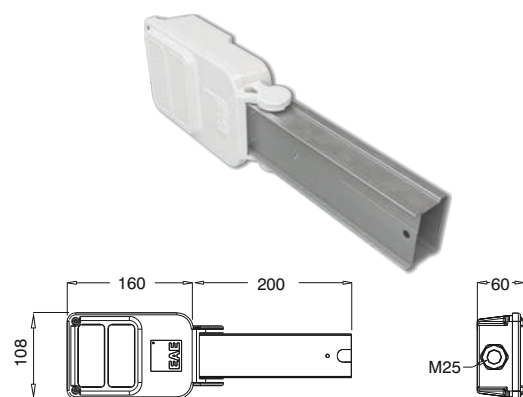
Ток (А)	Наименование	Тип ш инопровода	Код заказа
25	КАМ 0205 ВВ Питание с начала	КАМ 0205 КАМ 0204 КАМ 0203 КАМ 0202	3025062
32	КАМ 0305 ВВ Питание с начала	КАМ 0305 КАМ 0304 КАМ 0303 КАМ 0302	3025064



Питание с начала

## Питание с конца

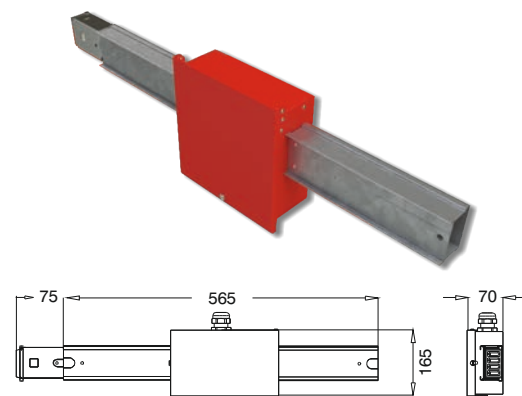
Ток (А)	Наименование	Тип ш инопровода	Код заказа
25	КАМ 0205 BS Питание с конца	КАМ 0205 КАМ 0204 КАМ 0203 КАМ 0202	3025066
32	КАМ 0305 BS Питание с конца	КАМ 0305 КАМ 0304 КАМ 0303 КАМ 0302	3025068



Питание с конца

## Питание с середины

Ток (А)	Наименование	Тип ш инопровода	Код заказа
25	КАМ 0205 ВО Питание с середины	КАМ 0205 КАМ 0204 КАМ 0203 КАМ 0202	3025070
32	КАМ 0305 ВО Питание с середины	КАМ 0305 КАМ 0304 КАМ 0303 КАМ 0302	3025072



Питание с середины

## Секция поворотная

Ток (А)	Наименование	Тип ш инопровода	Код заказа
25	КАМ 0205-FD Гибкий поворот	КАМ 0205 КАМ 0204 КАМ 0203 КАМ 0202	3024417
32	КАМ 0305-FD Гибкий поворот	КАМ 0305 КАМ 0304 КАМ 0303 КАМ 0302	3024415



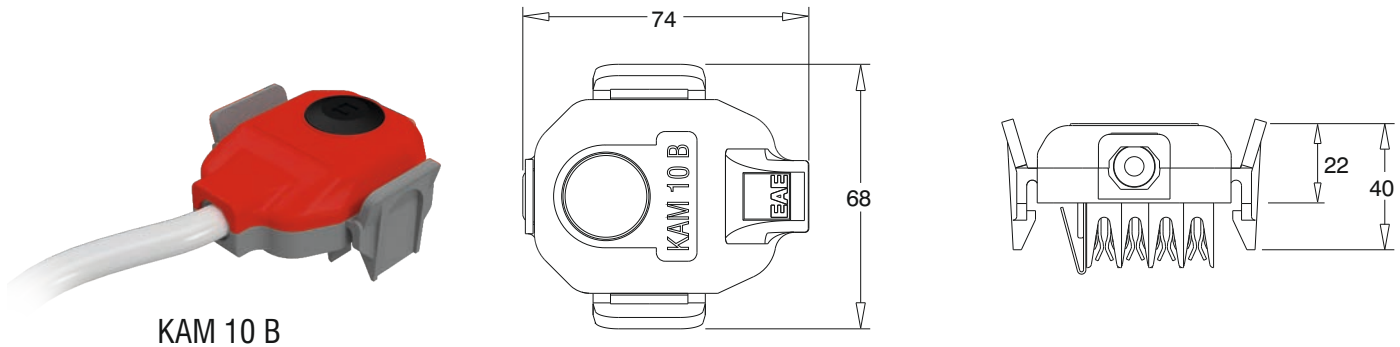
Гибкая секция

\* Стандартное производство с заземленным проводником, при сеплении М 25.

## Выводные штепселя

Ток (А)	Наименование	Длина кабеля	Конфигурация	Различия	Код заказа
10	КАМ 10-В Ответвительный штепсель L1*	Кабель TTR 1 м	L1, N, PE	С черной крышкой	3024549
	КАМ 10-В Ответвительный штепсель L2*	Кабель TTR 1 м	L2, N, PE	С желтой крышкой	3024548
	КАМ 10-В Ответвительный штепсель L3*	Кабель TTR 1 м	L3, N, PE	С голубой крышкой	3024547

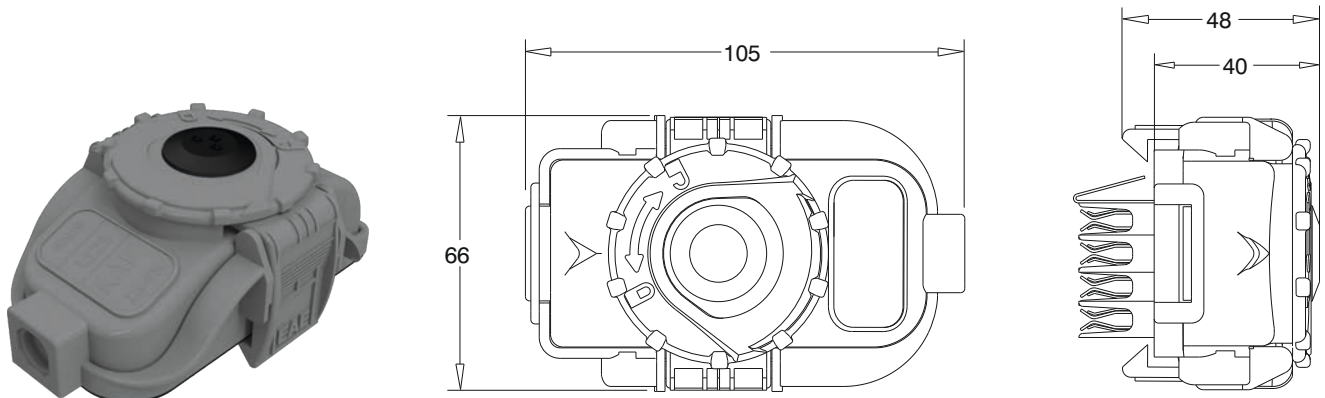
\* Длина кабеля может меняться в соответствии с пожеланиями клиента.



КАМ 10 В

## Выводные штепселя

Ток (А)	Наименование	Длина кабеля	Конфигурация	Различия	Код заказа
16	КАМ 16-FS Ответвительный штепсель L1	-	L1, N, PE	Выводной кабель max. С плавким патроном 5x20 контакт с предохранителем. Диаметр	3024612
	КАМ 16-FS Ответвительный штепсель L2	-	L2, N, PE		3024611
	КАМ 16-FS Ответвительный штепсель L3	-	L3, N, PE		3024610
	КАМ 16-FS Ответвительный штепсель L123	-	L1, L2, L3, N, PE		3024609
16	КАМ 16-K Ответвительный штепсель L1	-	L1, N, PE	Выводной кабель max с соединителем Диаметр	3024616
	КАМ 16-K Ответвительный штепсель L2	-	L2, N, PE		3024615
	КАМ 16-K Ответвительный штепсель L3	-	L3, N, PE		3024614
	КАМ 16-K Ответвительный штепсель L123	-	L1, L2, L3, N, PE		3024613



КАМ 16 FS  
КАМ 16 К