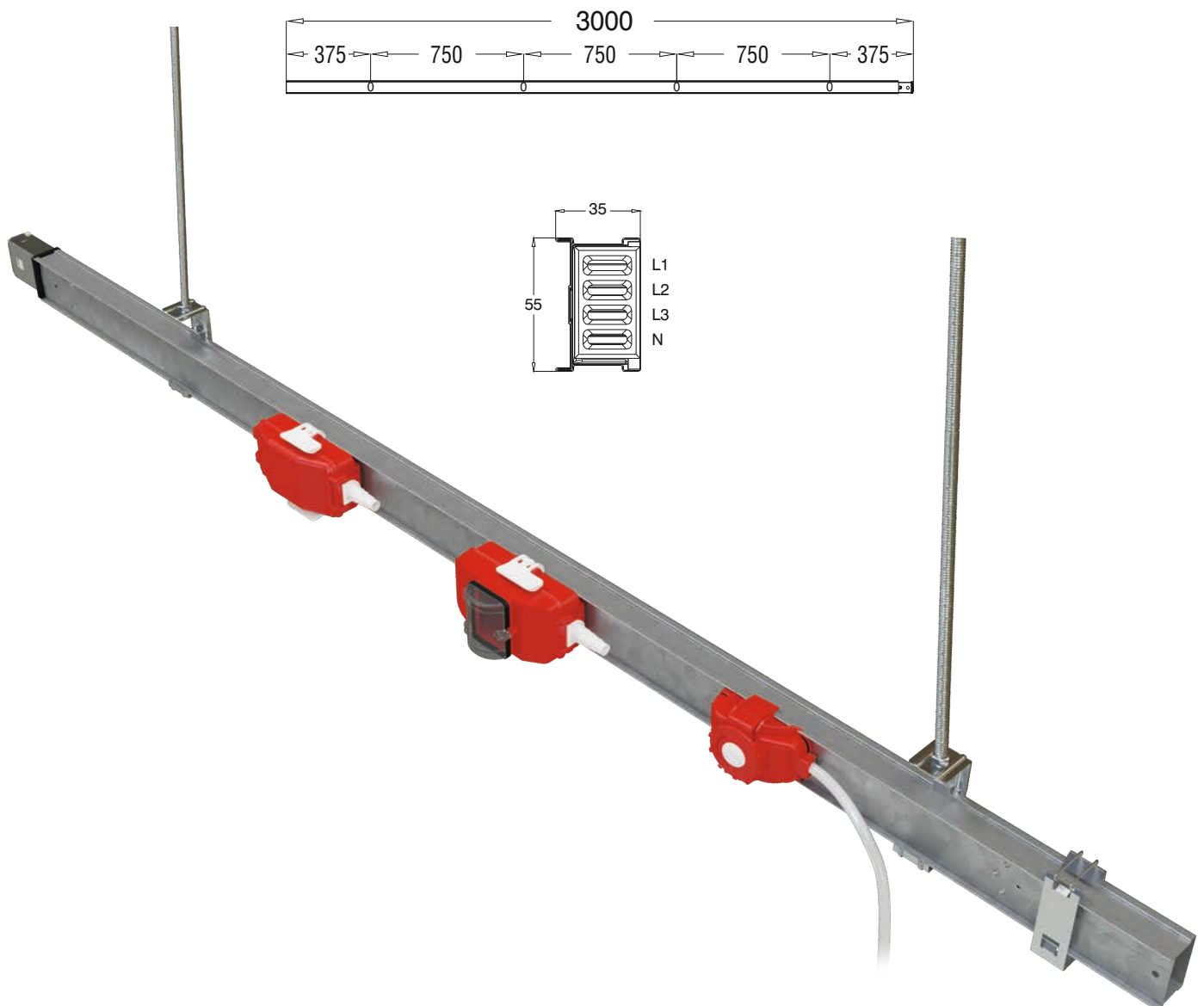


Стандартные шинопроводы

Ток (А)	Наименование	Кол-во проводников	Конфигурация	Код заказа
40	Шинопровод KAP 0405	5	L1, L2, L3, N, (PE+Корпус)	3025076
	Шинопровод KAP 0404	4	L1, L2, L3, N, (+Корпус)	3025074
	Шинопровод KAP 0403	3	L2, N, (PE+Корпус)	3025086
	Шинопровод KAP 0402	2	L2, N, (+Корпус)	3025088
63	Шинопровод KAP 0605	5	L1, L2, L3, N, (PE+Корпус)	3025080
	Шинопровод KAP 0604	4	L1, L2, L3, N, (+Корпус)	3025078
	Шинопровод KAP 0603	3	L2, N, (PE+Корпус)	3025082
	Шинопровод KAP 0602	2	L2, N, (+Корпус)	3025084



Питание с начала

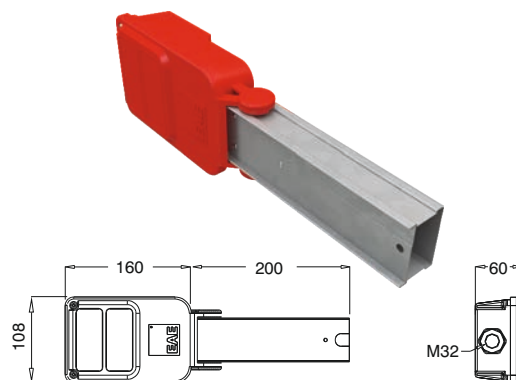
Ток (А)	Наименование	Тип ш инопровода	Код заказа
40	КАР 0405 ВВ Питание с начала	КАР 0405 КАР 0404 КАР 0403 КАР 0402	3025098
63	КАР 0605 ВВ Питание с начала	КАР 0605 КАР 0604 КАР 0603 КАР 0602	3025100



Питание с начала

Питание с конца

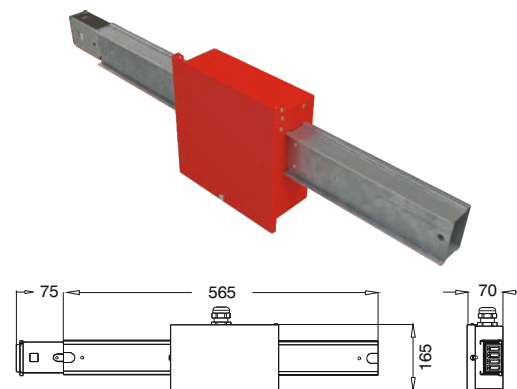
Ток (А)	Наименование	Тип ш инопровода	Код заказа
40	КАР 0405 BS Питание с конца	КАР 0405 КАР 0404 КАР 0403 КАР 0402	3025102
63	КАР 0605 BS Питание с конца	КАР 0605 КАР 0604 КАР 0603 КАР 0602	3025104



Питание с конца

Питание с середины

Ток (А)	Наименование	Тип ш инопровода	Код заказа
40	КАР 0405 ВО Питание с середины	КАР 0405 КАР 0404 КАР 0403 КАР 0402	3024960
63	КАР 0605 ВО Питание с середины	КАР 0605 КАР 0604 КАР 0603 КАР 0602	3024962



Питание с середины

Секция поворотная

Ток (А)	Наименование	Тип ш инопровода	Код заказа
40	КАР 0405-FD Гибкий поворот	КАР 0405 КАР 0404 КАР 0403 КАР 0402	3024413
63	КАР 0605-FD Гибкий поворот	КАР 0605 КАР 0604 КАР 0603 КАР 0602	3024411



Секция поворотная

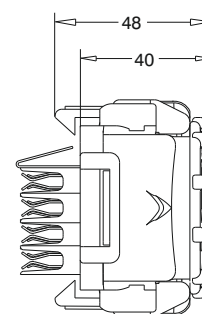
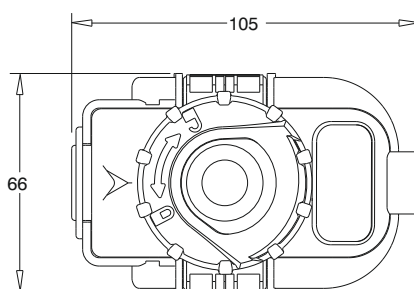
* Стандартный сальник позволяет выполнить соединение с заземленным проводником при M32.

Ответвительный штепсель

Ток (А)	Наименование	Конфигурация	Примечание	Код заказа
16	КАР 16-FS Ответвительный штепсель L1	L1, N, PE	Максимальный диаметр отходящего кабеля (при наличии плавкого патрона) составляет 11 мм	3024556
	КАР 16-FS Ответвительный штепсель L2	L2, N, PE		3024555
	КАР 16-FS Ответвительный штепсель L3	L3, N, PE		3024554
	КАР 16-FS Ответвительный штепсель L123	L1, L2, L3, N, PE		3024557
16	КАР 16-K Ответвительный штепсель L1	L1, N, PE	Максимальный диаметр отходящего кабеля составляет 11 мм	3024552
	КАР 16-K Ответвительный штепсель L2	L2, N, PE		3024551
	КАР 16-K Ответвительный штепсель L3	L3, N, PE		3024550
	КАР 16-K Ответвительный штепсель L123	L1, L2, L3, N, PE		3024553



КАР 16 FS
КАР 16 K



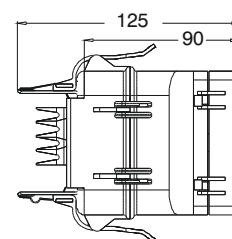
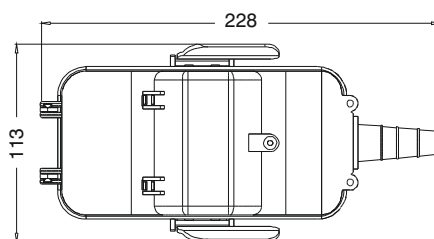
Ответвительные коробки

Ток (А)	Наименование	Конфигурация	Примечание	Код заказа
32	КАР-32 Пустая ответвительная коробка под автоматический выключатель	L1, L2, L3, N, PE	Отходящий кабель макс диаметром 0 20 мм. Предохранитель с плавким патроном 10x38	3025109
	КАР-32FS Пустая ответвительная коробка под предохранитель с плавким патроном	L1, L2, L3, N, PE		3025108

* Выпускается также с автоматическим предохранителем на желаемый номинал тока.



КАР 32



КАР 32 FS

