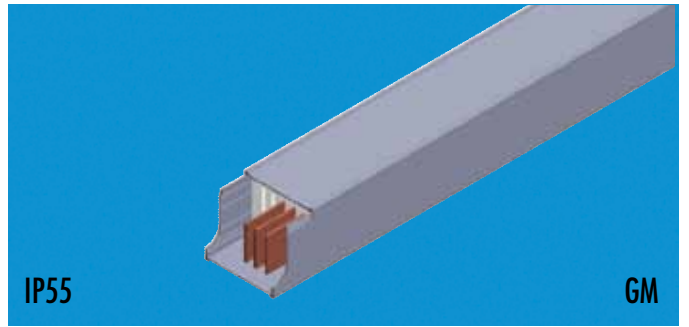
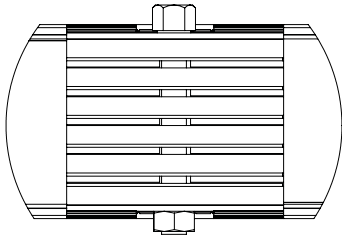


GM 100-225A



IP55

GM



هذا النوع هو نوع توزيع كهرباء منخفضة

يوفر غطاء الألمنيوم مظهر جمالي

يوفر المنيم الألمنيوم مظهر جمالي

مصنعة مع 5 موصلات

يمكن استعمال المنيم الألمنيوم كموصل إضافي

الموصلات ممكن أن تكون من الألمنيوم أو النحاس، وفقا للاختيار

يوفر التثبيت المحكم للموصلات الراحة عند التركيب

يتوفر له مدى كبير من الاكسسورات

مصنوع مع درجة حماية IP55

حاصل على جميع الشهادات وشهادة CE لأنظمة باسبار

*Düşük güç dağıtımı için kullanılır.

* Alüminyum gövdesi dekoratif görünüm sağlar.

* 2, 3, 4 ve 5 baralı olarak üretilir.

* Pec (Temiz Toprak) iletkeni sağlar.

* Alüminyum gövde ekstra Pe iletkeni olarak kullanılabilir.

* İletkenleri bakır veya alüminyum tercih edilebilir.

* Sıkı geçme baralı ek sistemi montajını kolay hale getirir.

* Zengin bir aksesuara sahiptir.

* IP55 koruma standartlarında üretilir.

* Busbar ile ilgili uluslararası tüm sertifikalara ve CE belgesine sahiptir.

* This type is for low power distribution.

* Aluminium housing supplies decorative look.

* Are manufactured with 5 conductors.

* Supplies Pec (Clean Earth) conductor.

* Aluminium housing can be used as extra Pe conductor.

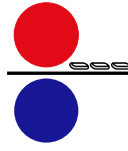
* The conductors may be aluminium or copper depending on the choice.

* Hard fixing bar joint system supplies comfort during installation.

* Offers a wide range of accessories.

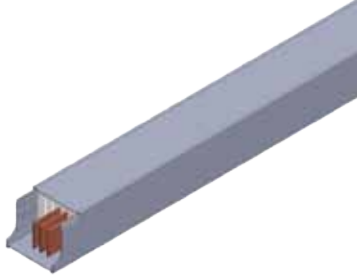
* Are manufactured with IP55 protection degree.

* Owns all international certifications and CE certification about busbar systems.

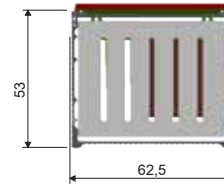


STANDART BOY ELEMAN P+N+E+(AL Gövde) Standard Length Element P+N+E+(AL Housing)

عنصر بطول قياسي

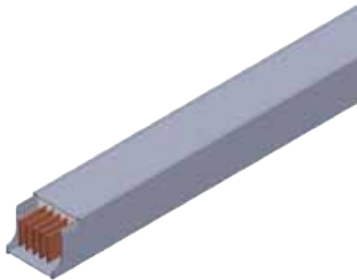


Sipariş kodu Order code رمز الطلب	Stok kodu Stock code رمز المخزن	A A	L mm	Ağırlık (Kg/mt) Weight (Kg/mt) الوزن (كجم/متر)
GMA 10033	930601005513030	100	3000	3,170
GMA 16033	930601605513030	160	3000	3,350
GMC 16033	940601605513030	160	3000	3,900
GMC 22533	940602255513030	225	3000	4,930

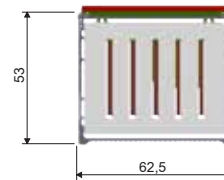


STANDART BOY ELEMAN 3P+N+E+(AL Gövde) Standard Length Element 3P+N+E+(AL Housing)

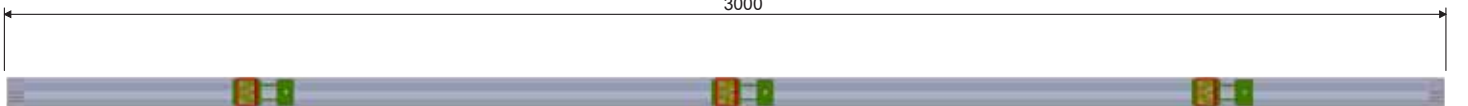
عنصر بطول قياسي



Sipariş kodu Order code رمز الطلب	Stok kodu Stock code رمز المخزن	A A	L mm	Ağırlık (Kg/mt) Weight (Kg/mt) الوزن (كجم/متر)
GMA 10035	930101005513050	100	3000	3,380
GMA 16035	930101605513050	160	3000	3,670
GMC 16035	940101605513050	160	3000	4,620
GMC 22535	940102255513050	225	3000	6,000



3000



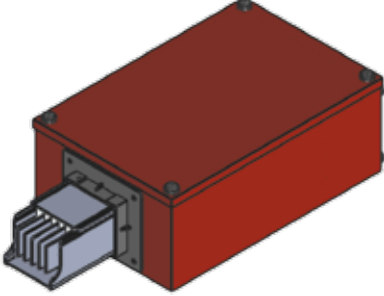
Siyah yazılı ürünler alüminyum baralı, kırmızı yazılı ürünler bakır baralı olarak imal edilmektedir.

Manufacture with aluminium bar (black lines) or copper bar (red lines).

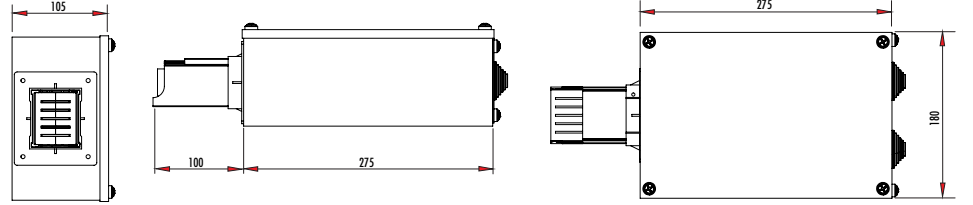
يتم تصنيع المنتجات بالخط الاسود ذات موصل المنيوم والمنتجات بالخط الاحمر ذات موصل نحاس

BESLEME ELEMANI (SOL) Feed unit (Left)

وحدة التغذية (يسار)

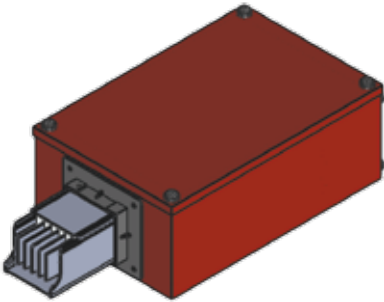


Sipariş kodu Order code رمز الطلب	Stok kodu Stock code رمز المخزن	A A	Ağırlık (Kg/ad) Weight (Kg/unit) الوزن (كجم / الوحدة)
GMA EF41-Pec	931001605510050	100-160	4,400
GMA EF41-CE	931001605511050	100-160	4,400
GMA EF41-ACK	931001605512050	100-160	4,400
GMC EF41-Pec	941002255510050	160-225	5,130
GMC EF41-CE	941002255511050	160-225	5,130
GMC EF41-ACK	941002255512050	160-225	5,130

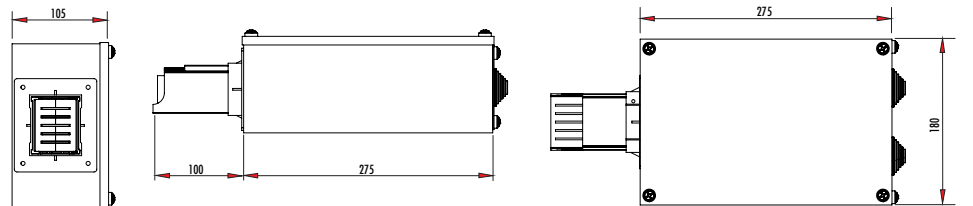


BESLEME ELEMANI (SAĞ) Feed unit (Right)

وحدة التغذية (يمين)

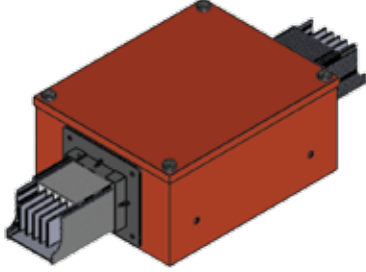


Sipariş kodu Order code رمز الطلب	Stok kodu Stock code رمز المخزن	A A	Ağırlık (Kg/ad) Weight (Kg/unit) الوزن (كجم / الوحدة)
GMA EF42-Pec	931101605510050	100-160	4,400
GMA EF42-CE	931101605511050	100-160	4,400
GMA EF42-ACK	931101605512050	100-160	4,400
GMC EF42-Pec	941102255510050	160-225	5,130
GMC EF42-CE	941102255511050	160-225	5,130
GMC EF42-ACK	941102255512050	160-225	5,130

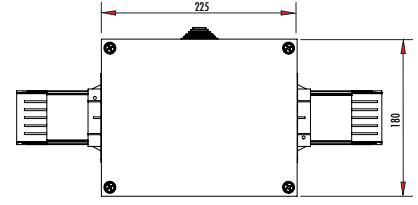
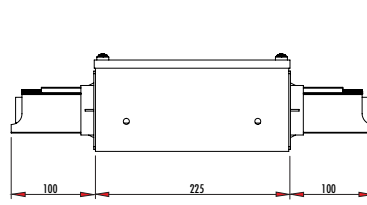
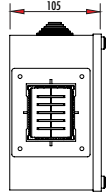


ORTADAN BESLEME ELEMANI *Feed unit (Left)*

وحدة التغذية (المركز)

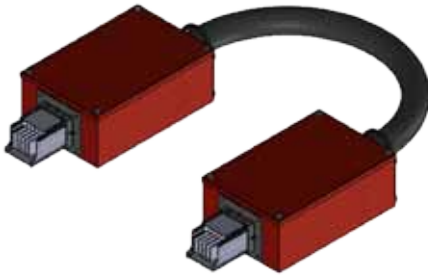


Sipariş kodu Order code رمز الطلب	Stok kodu Stock code رمز المخزن	A A	Ağırlık (Kg/ad) Weight (Kg/unit) الوزن (كجم / الوحدة)
GMA EF43-Pec	931201605510050	100-160	5,100
GMA EF43-CE	931201605511050	100-160	5,100
GMA EF43-ACK	931201605512050	100-160	5,100
GMC EF43-Pec	941202255510050	160-225	7,000
GMC EF43-CE	941202255511050	160-225	7,000
GMC EF43-ACK	941202255512050	160-225	7,000

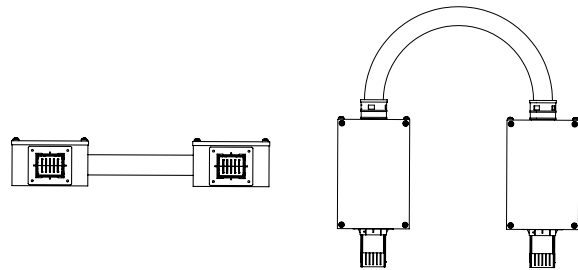
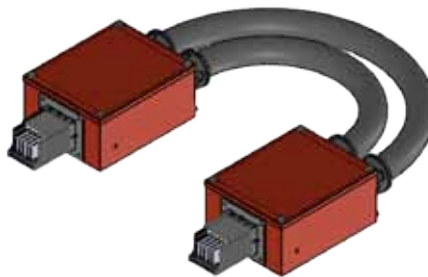


FLEXIBLE DÖNÜŞ ELEMANI *Flexible Joint for Elbow*

وصلات مرنة للأكواع

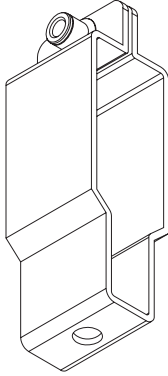


Sipariş kodu Order code رمز الطلب	Stok kodu Stock code رمز المخزن	A A	Ağırlık (Kg/ad) Weight (Kg/unit) الوزن (كجم / الوحدة)
GMA100FX-Pec	932301605511000	100-160	9,200
GMA 100FX-CE	932301605521000	100-160	9,200
GMA 100FX-ACK	932301605531000	100-160	9,200
GMC 225FX-Pec	942302255511000	160-225	12,700
GMC 225FX-CE	942302255521000	160-225	12,700
GMC 225FX-ACK	942302255531000	160-225	12,700

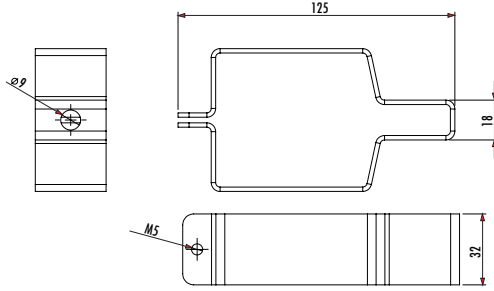


L=1000 mm

ARMATÜR ASKI ELEMANI *Lighting fixtures fixing hanger* علاقات تركيبات الإنارة



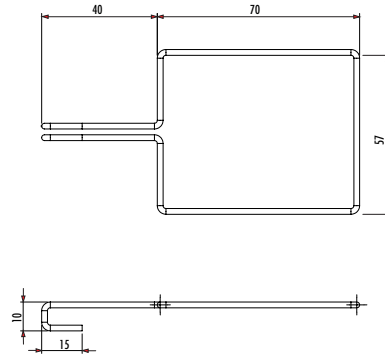
Sipariş kodu Order code رمز الطلب	Stok kodu Stock code رمز المخزن	Ağırlık (Kg/ad) Weight (Kg/unit) (الوزن /كجم /الوحدة)
GM SSU1	931400000040000	0,080



ARMATÜR ASKI ELEMANI *Lighting fixtures fixing hanger* علاقات تركيبات الإنارة



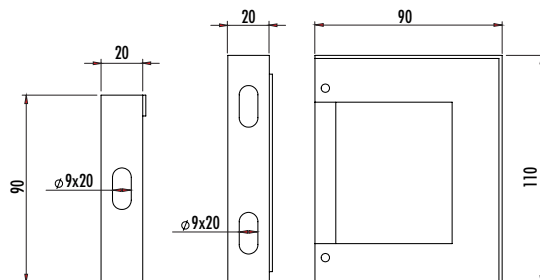
Sipariş kodu Order code رمز الطلب	Stok kodu Stock code رمز المخزن	Ağırlık (Kg/ad) Weight (Kg/unit) (الوزن /كجم /الوحدة)
GM SSU2	931400000040002	0,011

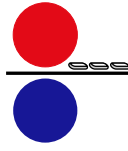


BUSBAR ASKI ELEMANI *Busbar fixing hanger* علاقات تركيبات باسبار

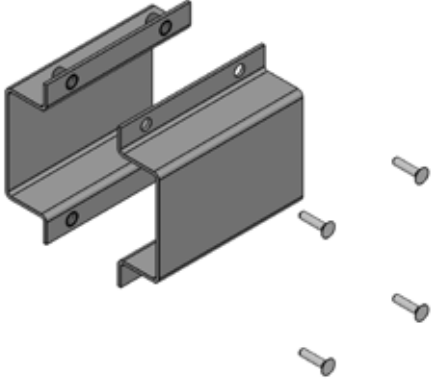


Sipariş kodu Order code رمز الطلب	Stok kodu Stock code رمز المخزن	Ağırlık (Kg/ad) Weight (Kg/unit) (الوزن /كجم /الوحدة)
GM SSU3	931400000040003	0,170



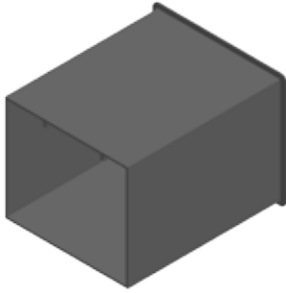


IP55 EK KAPAĞI IP55 Joint Cover غطاء وصلة IP55

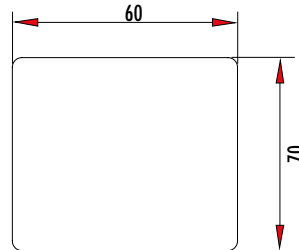


Sipariş kodu Order code رمز الطلب	Stok kodu Stock code رمز المخزن	Ağırlık (Kg/ad) Weight (Kg/unit) الوزن (كجم /الوحدة)
GM ALC	93040160551AL50	0,240

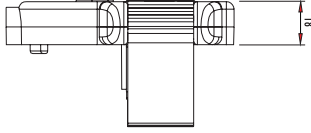
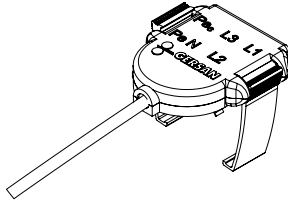
SONLANDIRMA ELEMANI End Cap غطاء الطرف



Sipariş kodu Order code رمز الطلب	Stok kodu Stock code رمز المخزن	Ağırlık (Kg/ad) Weight (Kg/unit) الوزن (كجم /الوحدة)
GM EC40	931301605550000	0,200



AKIM ALMA FİŞİ Lighting Fixture Jack جاك تركيبات الإنارة



Standart kablo boyu:1000 mm

Standard cable length : 1000 mm

طول الكابل القياسي 1000مم

İstenildiğinde kablo boyu 2000 mm 3000 mm veya 4000 mm olarak üretilebilmektedir.

On request the length of the cable is available with 2000 mm or 3000 mm or 4000 mm.

عند الطلب يمكن توفير أطوال 2000مم، 3000مم أو 4000مم

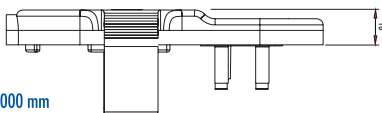
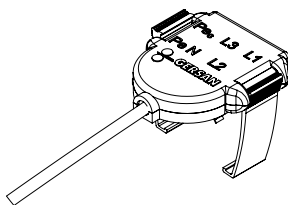
CE kodlu ürünler temiz topraklıdır.

Clean earth is CE coded products.

المنتجات التي بها توصيل أرضي عليها الرزم "CE"

Sipariş kodu Order code رمز الطلب	Stok kodu Stock code رمز المخزن	A A	Faz Phase	Ağırlık (Kg/ad) Weight (Kg/unit) الوزن (كجم/الوحدة)
GM 16L1-Pec	931500165511000	16	L1-N-Pe	0,380
GM 16L2-Pec	931600165511000	16	L2-N-Pe	0,380
GM 16L3-Pec	931700165511000	16	L3-N-Pe	0,380
GM 16L4-1-Pec	931800165511000	16	L1-L2-L3-N-Pe	0,430
GM 16L1-CE	931500165531000	16	L1-N-CE	0,380
GM 16L2-CE	931600165531000	16	L2-N-CE	0,380
GM 16L3-CE	931700165531000	16	L3-N-CE	0,380
GM 16L4-1-CE	931800165531000	16	L1-L2-L3-N-CE	0,430
GM 16L1-ACK	931500165541000	16	L1-N-ACK-Pe(gövde/housing)	0,400
GM 16L2-ACK	931600165541000	16	L2-N-ACK-Pe(gövde/housing)	0,400
GM 16L3-ACK	931700165541000	16	L3-N-ACK-Pe(gövde/housing)	0,400
GM 16L1	931500165521000	16	L1-N-Pe(gövde/housing)	0,380
GM 16L2	931600165521000	16	L2-N-Pe(gövde/housing)	0,380
GM 16L3	931700165521000	16	L3-N-Pe(gövde/housing)	0,380
GM 16L4-1	931800165521000	16	L1-L2-L3-N-Pe(gövde/housing)	0,430

CAM SİGORTALI AKIM ALMA FİŞİ Lighting Fixture Jack With Glass Fuse تركيبات إنارة مع مصهر زجاجي



Standart kablo boyu:1000 mm

Standard cable length : 1000 mm

طول الكابل القياسي 1000مم

İstenildiğinde kablo boyu 2000 mm 3000 mm veya 4000 mm olarak üretilebilmektedir.

On request the length of the cable is available with 2000 mm or 3000 mm or 4000 mm.

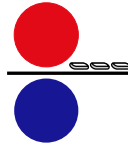
عند الطلب يمكن توفير أطوال 2000مم، 3000مم أو 4000مم

CE kodlu ürünler temiz topraklıdır.

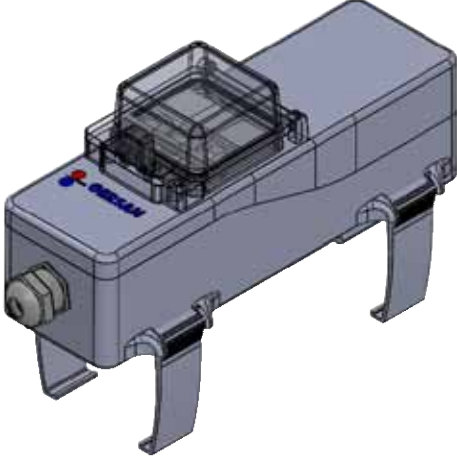
Clean earth is CE coded products.

المنتجات التي بها توصيل أرضي عليها الرزم "CE"

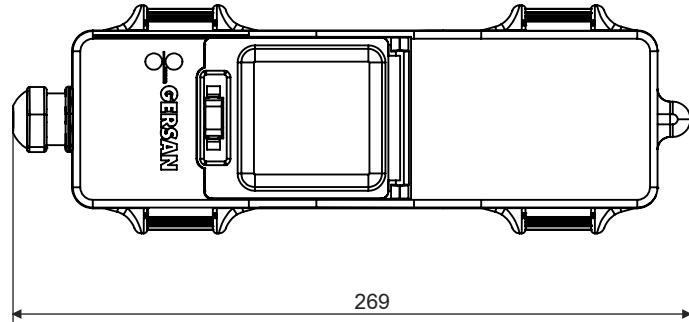
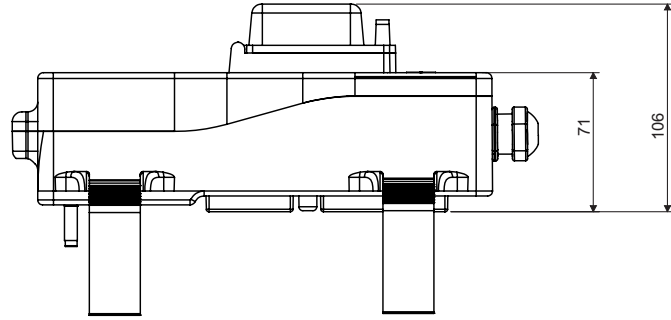
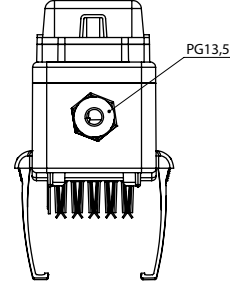
Sipariş kodu Order code رمز الطلب	Stok kodu Stock code رمز المخزن	A A	Faz Phase	Ağırlık (Kg/ad) Weight (Kg/unit) الوزن (كجم/الوحدة)
GM 16F1-Pec	931900165511000	16	L1-N-Pe	0,400
GM 16F2-Pec	932000165511000	16	L2-N-Pe	0,400
GM 16F3-Pec	932100165511000	16	L3-N-Pe	0,400
GM 16F4-1-Pec	932200165511000	16	L1-L2-L3-N-Pe	0,450
GM 16F1-CE	931900165531000	16	L1-N-CE	0,400
GM 16F2-CE	932000165531000	16	L2-N-CE	0,400
GM 16F3-CE	932100165531000	16	L3-N-CE	0,400
GM 16F4-1-CE	932200165531000	16	L1-L2-L3-N-CE	0,450
GM 16F1-ACK	931900165541000	16	L1-N-ACK-Pe(gövde/housing)	0,420
GM 16F2-ACK	932000165541000	16	L2-N-ACK-Pe(gövde/housing)	0,420
GM 16F3-ACK	932100165541000	16	L3-N-ACK-Pe(gövde/housing)	0,420
GM 16F1	931900165521000	16	L1-N-Pe(gövde/housing)	0,400
GM 16F2	932000165521000	16	L2-N-Pe(gövde/housing)	0,400
GM 16F3	932100165521000	16	L3-N-Pe(gövde/housing)	0,400
GM 16F4-1	932200165521000	16	L1-L2-L3-N-Pe(gövde/housing)	0,480



MCB TİPİ ÇIKIŞ KUTUSU MCB Type Tap-Off Box نوع MCB صندوق إغلاق



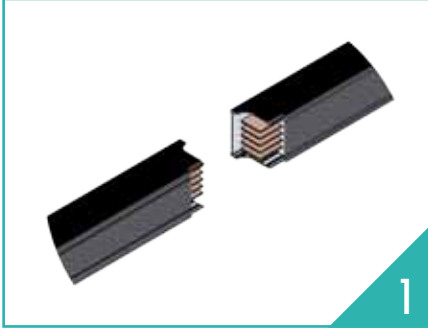
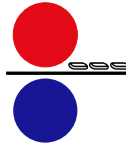
Sipariş kodu Order code رمز الطلب	Stok kodu Stock code رمز المخزن	Uygulama Execution Sigortasız	Ağırlık (Kg/ad) Weight (Kg/unit) الوزن (كجم/الوحدة)
GM F32W-Pec	932200325511000	3x32A MCB	0.470
GM F32G-Pec	932300325511000	3x32A GF	0.600
GM F32W-CE	932200325521000	3x32A MCB	0.470
GM F32G-CE	932300325521000	3x32A GF	0.600



Busbarların tiplerine göre birbirlerine akuple edilebilirler. 32A trifaze veya monofaze Cam sigortalı olarak imal edilebilirler.

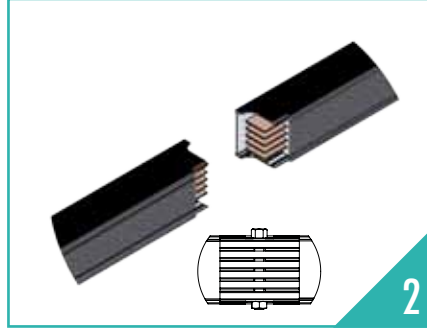
Tapp-offs are interchangeable between busbar types. These materials are designed according to 32A triphase and monophase with glass fuse.

صناديق الإغلاق قابلة للتغيير بين أنواع البسبار. وهذه المواد مصممة وفقاً للنظام الثلاثي الفاز أو الأحادي مع منصهر جي إف



1) İki elemanın birbirine eklenecek yüzeyi yan yana getirilir.
1) The surfaces of both elements that will be added each other are brought side by side.
أسطح العناصر التي سوف يتم إضافتها إلى بعضها البعض يتم وضعها جانب إلى جانب

2) Busbarların ek noktalarını birleştiriniz.
2) Position Busbar with uniting joint points.
توصيل النقاط المشتركة للباسبار

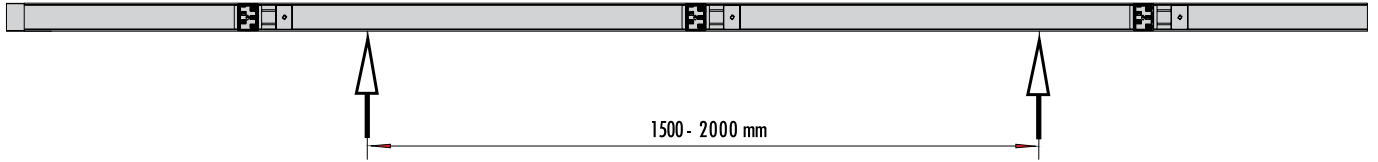


3) Ek takımı resimdeki parçalardan oluşur.
3) Joint set have elements like in the picture.
مجموعة التوصيل بها العناصر الموضحة بالصورة



4) 4 adet M5x15 vida ile sıkılarak kapatma işlemi tamamlanır.
4) Covering process completes with using 4 nos. M5x15 screws.
إجراء التغطية يكتمل باستخدام عدد 4 براغي M5x15

5) Ek kapağı takılmak suretiyle IP55 ve mekanik koruma sağlanır.
5) Joint covering process supply IP55 and mechanical protection.
إجراء التغطية يوفر حماية IP55 وحماية ميكانيكية



TEKNİK BİLGİLER

Technical Details

التفاصيل الفنية

			225 A
İzolasyon Gerilimi <i>Insulation voltage</i> جهد العزل	U_j	V	1000
Uygulama Gerilimi <i>Operational Voltage</i> جهد التشغيل	U_E	V	690
Frekans <i>Frequency</i> التردد	f	Hz	50/60
Koruma Derecesi <i>Degree of protection</i> درجة الحماية	IP		55
Nominal Akım <i>Rated current</i> التيار المعدل	I_N	A	225
Kısa Devre Akımı (1s) <i>Rated short circuit time current (1 s)</i> الوقت المعدل لدائرة التوصيل للتراير (1 ثانية)	$I_{cw} (I_s)$	kA _{rms}	3,5
Kısa Devre Akımı <i>Peak current</i> قمة التيار	I_{pk}	kA	5,25
Faz Direnci <i>Phase resistance</i> مقاومة الفاز	R_{20}	mΩ/m	0,3
Faz Direnci <i>Phase resistance</i> مقاومة الفاز	R_l	mΩ/m	0,4
Faz Reaktansı <i>Phase reactance</i> مفاعلة الفاز	X_l	mΩ/m	0,14
Faz Empedansı <i>Phase impedance</i> ممانعة الفاز	Z_l	mΩ/m	0,45
Faz Kesiti <i>Cross section phases</i> مقطع عرضي للفايزات	S	mm ²	60
Nötr Kesiti <i>Cross section neutral</i> مقطع عرضي للفايز الأرضي	S_N	mm ²	60
Alüminyum Kasa Kesiti <i>Cross section of protective conductor (aluminium)</i> مقطع عرضي موصل لحماية (الومنيوم)	S_{PE}	mm ²	300