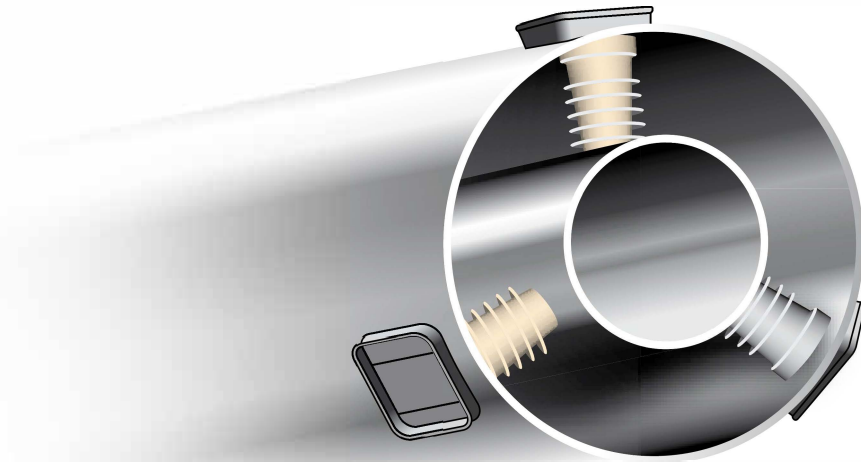
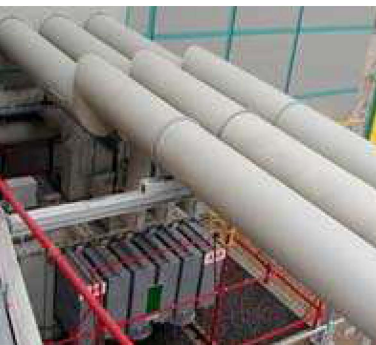


Szynoprzewód jednofazowy Isolated phase busduct



HOIO – szynoprzewód jednofazowy stosowany w układach wyprowadzenia mocy generatorów.

Niezawodność. Obudowa zapewnia szczelność układu, która dodatkowo może zostać wsparta układem nadciśnienia suchego powietrza.

Bezpieczeństwo. Ekran pracują w układzie ekranów zwartych przez połączenie ich na obu końcach i uziemienie. Zapewniają szczelność i pełne bezpieczeństwo dotykowe.

Kompensacja wydłużeń liniowych zapewniona jest przez wspawanie elementów elastycznych toru prądowego i obudowy.

Dostęp do izolatorów wsporczych zapewniają włązy przez które możliwa jest rewizja i wymiana izolatora.

Jakość spawania jest dla nas kluczem do sukcesu. Wszystkie spoiny wykonywane są przez doświadczonych i wykwalifikowanych pracowników i kontrolowane.

HOIO – isolated phase busduct applied in generator power lead out systems.

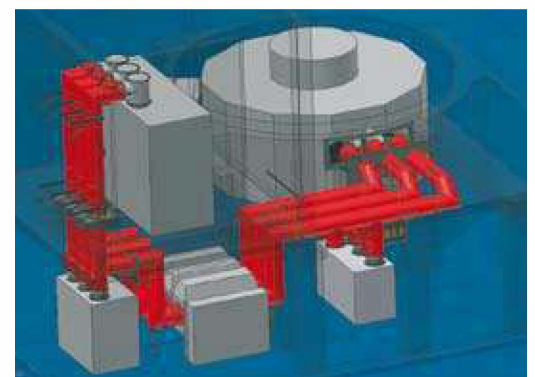
Reliability. Enclosure is tight. Tightness may be supported by air drying overpressure system.

Safety. Busduct enclosures are working in closed loop as all three enclosures are connected together at both ends and earthed. Busduct is tight and touch safe.

Compensation for thermal expansion is provided by welded flexible joints of current bar and enclosure.

Access to post insulators is provided by service manholes enabling for insulator inspection and replacement.

Welding quality is a key success factor for us. All welded joints are manufactured by highly experienced and qualified welders and checked.

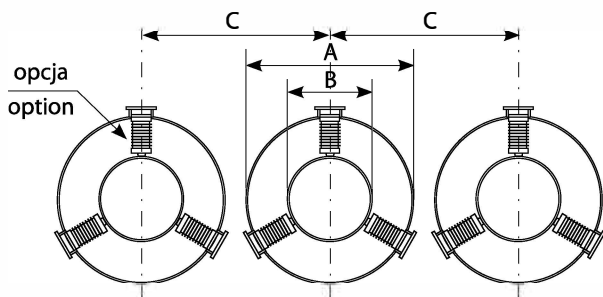


IP:	opcjonalne w przypadku skręcania na montażu: IP55 standardowe w przypadku spawania na montażu: IP65 optional when bolting on site: IP55 standard when welding on site: IP65
Montaż: Site assembly:	spawanie, skręcanie – opcja welding, bolting – optional

Standardowe napięcia znamionowe / Standard Voltages [kV]		
Znamionowe Rated	Probieczone izolacji Power frequency withstand	Udarowe Lightning impulse withstand
12	28	75
17,5	38	95
24	50	125
36	70	170

Dane techniczne / Technical data:

Typ / Type	In	Un	A	B	C	masa (dla 3 faz) mass (per 3 phases)
	[kA]	[kV]	Ø [mm]	Ø [mm]	[mm]	[kg/m]
HOIO-12/4	4	12	480	220	640	75
HOIO-17.5/6	6	17.5	640	270	800	120
HOIO-17.5/10	10	17.5	750	400	950	205
HOIO-24/2	2	24	480	80	640	64
HOIO-24/6	6	24	640	200	800	121
HOIO-24/8	8	24	750	300	950	183
HOIO-24/10	10	24	800	360	1000	211
HOIO-24/12	12	24	950	515	1200	252
HOIO-24/15	15	24	1080	640	1400	360
HOIO-24/22	22	24	1370	950	1700	610
HOIO-36/17	17	36	1280	640	1600	450



Charakterystyka

Szynoprzewód jest osłoniętym, samonośnym, chłodzonym naturalnie przewodem z izolacją powietrzną. Tory prądowe wykonane są z aluminium, a wewnątrz obudowy podtrzymywane przez izolatory wsporcze wykonane z żywicy epoksydowej lub porcelanowe.

Stosowana wysokiej jakości technologia spawania aluminium i miedzi dla torów prądowych i ekranów zapewnia ciągłość i niezmienność przekroju czynnego w całym swoim ciągu. Dzięki temu szynoprzewód jest szczelny, bezpieczny w dotyku i nie emituje pola elektromagnetycznego.

Kompensowanie wydłużeń liniowych, drgań i odkształceń toru prądowego oraz obudowy realizowane jest przez wspawanie aluminiowych kompensatorów toru prądowego i obudowy w określonych odległościach.

Zarówno wewnętrzna jak i zewnętrzna powierzchnia toru prądowego są matowo-czarne. Podobnie wewnętrzna strona obudowy. Na zewnątrz szynoprzewód malowany jest w kolorze dostosowanym do otoczenia i wskazanym przez klienta.

Tor prądowy w postaci rury umieszczony jest symetrycznie i wspierany wewnątrz obudowy w zależności od wymagań wytrzymałościowych przez 2 lub 3 izolatory wsporcze.

Izolatory wsporcze umiejscowione są we włączach umożliwiających rewizję lub ich ewentualną wymianę.

Normy / Standards: ANSI C37.23; IEC 62271-200; IEC 62271-1

Powyższa tabela prezentuje najczęściej stosowane parametry. Zawsze projektujemy nasz wyrób tak, aby spełnić Państwa wymagania najefektywniej. Prosimy o kontakt abyśmy mogli zaproponować najlepsze rozwiązanie.

Above table presents most often used parameters. We always design our busduct to meet your needs in most efficient way. For individual solutions please contact us.

Characteristic

Busduct is an electric bar-type shielded current conductor which is self cooled, self supporting with air insulation. Current conductor is supported by cast resin or porcelain post insulators.

High quality welding technology for conductor and enclosure sections ensures continuous current flow in the busduct and its tightness. The busduct is touch safe, tight and shielded against emission of electromagnetic field.

Longitudinal movements, vibrations and strains of the system are compensated by flexible joints in the enclosure and current conductor.

Both the internal and external surfaces of the busbar are painted dull black, as is the interior of the enclosure. The exterior of the enclosure is painted to the customer's wishes.

Porcelain post insulators are offered as an option.

Tubular current conductor is supported depending on mechanical requirements by three or two cast resin insulators within the enclosure. The insulators are installed using our patented, air-tight latching system. This manhole type system allows easy access to the insulators.